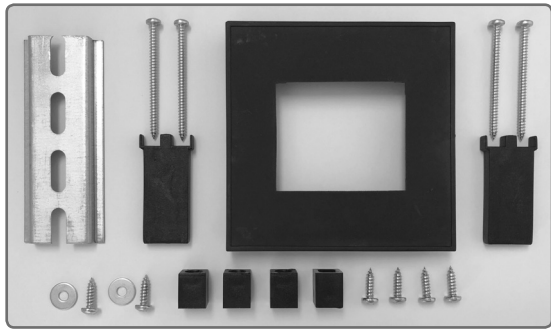
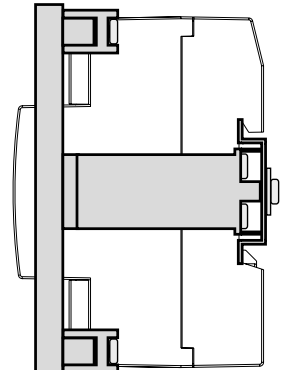
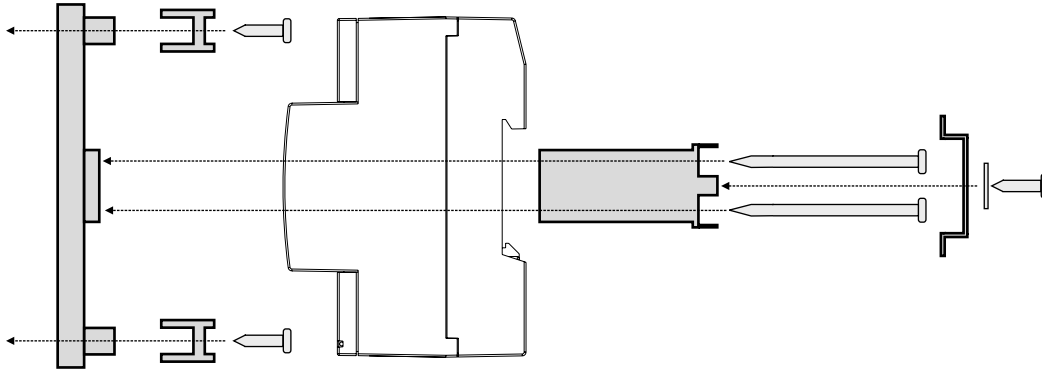


### 3 DIN 96 ADAPTER



### 3 DIN 96 ADAPTER

