

Byggnadsautomation - Lösningar för Fastigheter

Fieldbuses

Smarta lösningar för fastigheter

Fördelar med Dupline® - en decentraliserad lösning

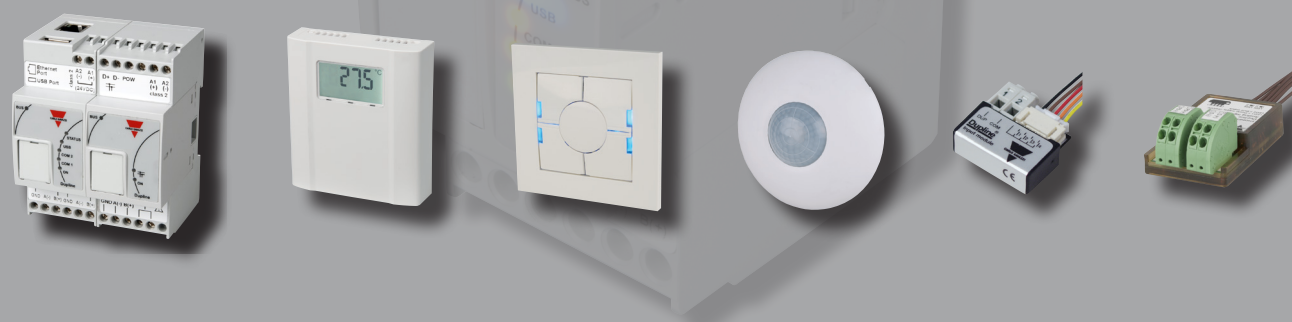
Nätverksbaserad kommunikation används i stor utsträckning i fastigheternas system för drift och övervakning. Men det används i mindre utsträckning på fältnivå till givare och aktorer, särskilt inom system för styrning och reglering av värme och ventilation. I de flesta fall behöver varje mät eller styrpunkt kopplas individuellt till de olika styrsystemens (DUC eller PLC) in och utgångar.

Det medför komplicerade och tidsödande kabelinstallationer, även där mät och styrpunkter ligger relativt samlade. Det finns många skäl till varför traditionella installationer fortfarande används, en orsak är höga kostnader för de fältbusskopplade mät/styrpunkterna jämfört med konventionella mät/styrpunkter. En annan orsak är hög komplexitet för de system som erbjuder dessa lösningar.

De smarta lösningarna för fastigheter från Carlo Gavazzi förändrar denna situation, detta system förenklar avsevärt installation på fältnivå, utan att öka materialkostnaden.

Dessutom reduceras tid för projektering, förändringar, utbyggnad och erbjuder möjligheten att integrera systemen för HVAC med belysningsstyrning på fältnivå – ett nätverk, två lösningar.

Systemet bygger på kompakta, bussdrivna och kostnadseffektiva givare och aktorer. Kostnadsbesparingen med denna decentraliserade I/O-lösning är betydande.



Modbus, BACnet, DALI och Dupline®

Med dessa gränssnitt fullt integrerade i systemet, kan alla krav på kommunikation och nätverksuppkoppling inom HVAC och system för belysningsstyrning lösas.

Integrerad HVAC och belysningsstyrning

- Givare och aktorer för HVAC och belysning är anslutna till samma fältbuss vilket eliminerar behovet av två separata nätverk och möjliggör gemensamt utnyttjande av data på fältnivå.
- Styrenheten, SB2WEB, är en fullfunktionscontroller som är skalbar för olika storlekar av installationer för belysningsstyrning med bussanslutna givare och med DALI. Den kan fungera både som fristående eller integrerat med ett externt system för styrning av fastighetsautomation.
- För HVAC-installationer kan SB2WEB fungera som en flexibel och effektiv länk mellan fältbussanslutna I/O och de styrsystem (DUC eller PLC) som hanterar reglerfunktionerna.

Full integration med alla styrsystem

- Med inbyggt stöd för Modbus och BACnet-IP tillhandahåller SB2WEB öppna och fullständiga gränssnitt till de olika system som används för drift och övervakning.

Förenklad ledningsdragning på fältnivå

- Dupline® är en fältbuss som reducerar behovet av signaltråd och sänker kostnader på kabeldragning och montering kontra traditionella lösningar.
- Betydande kostnadsbesparing av installation uppnås utan att kostnader för material påverkas tack vare minskat behov av centrala I/O.
- Dupline® är en robust och beprövad teknik med över 150 000 installationer över hela världen inom fastighetsautomation, gruvidrift, oljeborrning, järnvägar och många fler användningsområden...

Färre automatikskåp och I/O-enheter

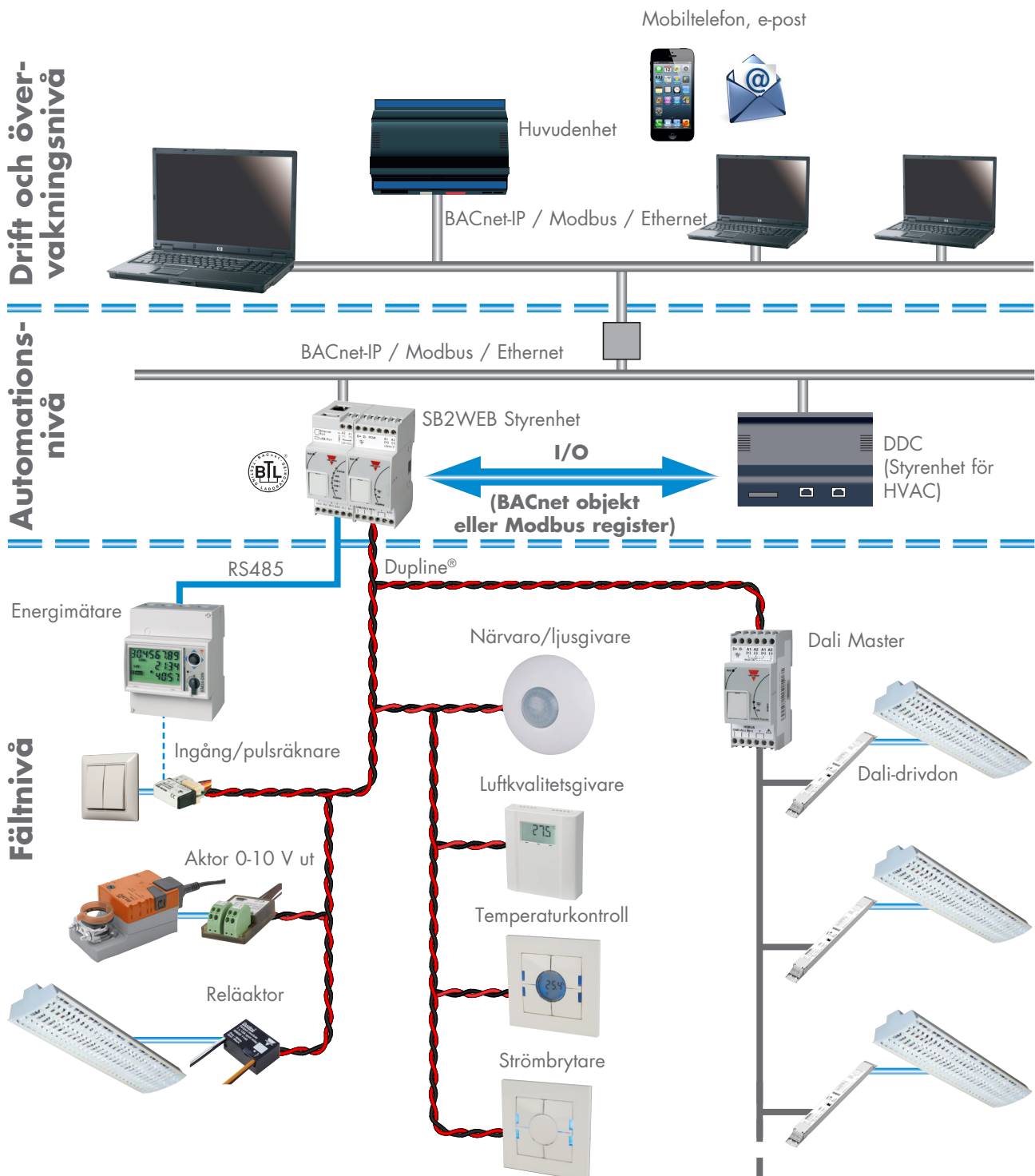
- Avståndet från automatikskåpen och DDC (DUC eller PLC) till fältenheter kan utökas kraftigt med Dupline®
- Antal I/O till vardera DDC ökas väsentligt utan att centrala expansionsenheter behöver installeras
- Systemet kan enkelt utökas genom att förlänga busskabeln och installera önskade moduler
- Systemflexibilitet, bakåtkompatibilitet och utbyggbarhet sparar kostnader genom att minimera kraven för systemet
- Sista minuten-ändringar kan enkelt utföras utan stora kostnader.

Integrerad styrning av HVAC och belysning med SB2WEB

SB2WEB är styrenheten och den centrala enheten för systemet. Den är gränssnittet till andra styrsystem via Modbus och BACnet-IP. SB2WEB kan hantera upp till 7 stycken Dupline® bussgenerators. Dupline® länkar samman givare, ställdon och indikatorer

som behövs för styrning av HVAC och belysning. Fältbussinstallationen görs med fri topologi, kommunikationen är robust och störimmun och kan överföras på en oskärmad 2-trådkabel utan behov av termineringar. Kabellängder på flera hundra meter kan uppnås

beroende på belastningen av bussdrivna enheter och kabeldimensioner. Med DALI mastern erbjuds en integrerad länk mellan Dupline® och DALI-anslutna belysningsdrivdon både för konfigurering och styrning.



Smarta lösningar för fastigheter

Fördelar med Dupline® - en decentraliserad lösning

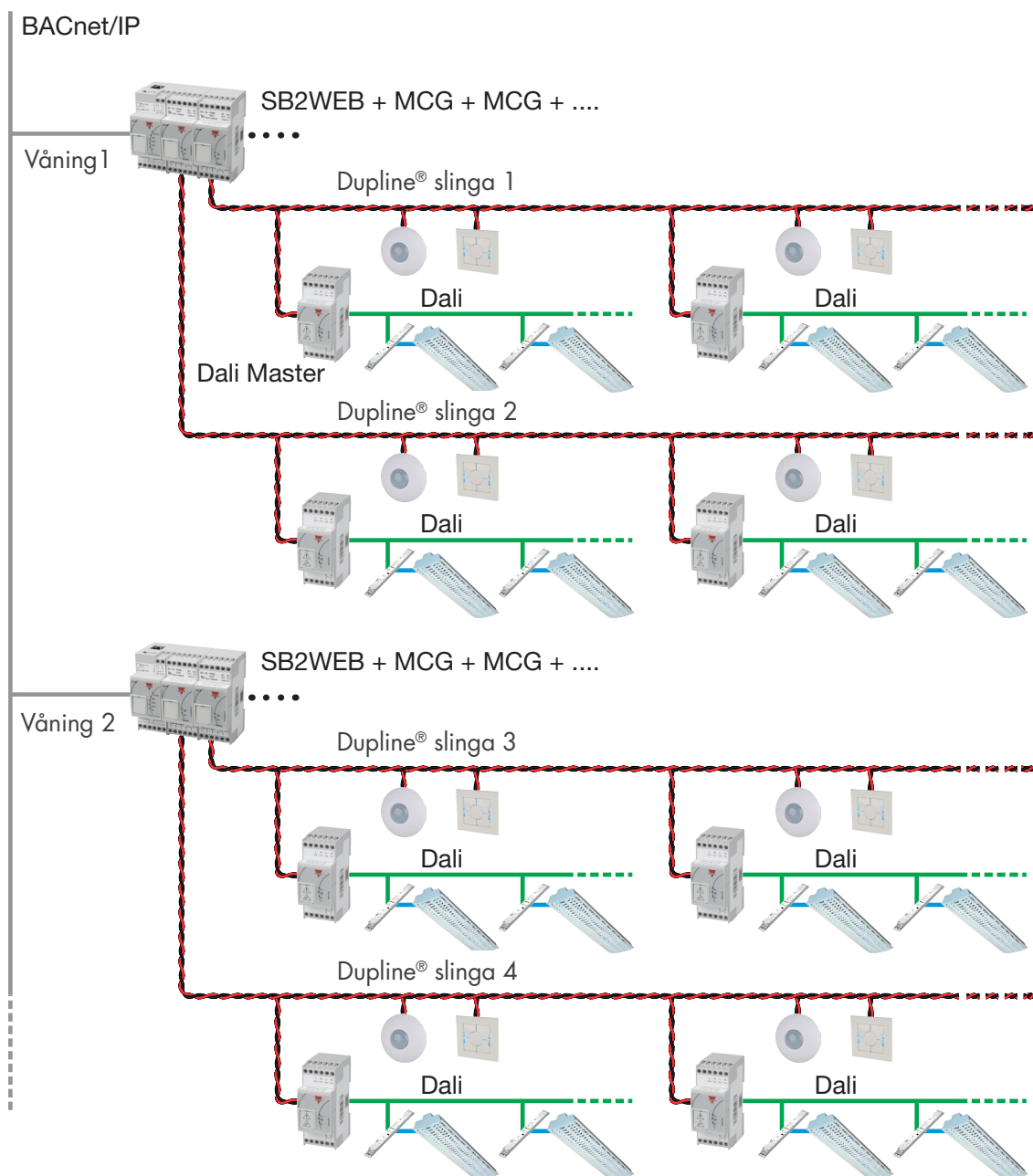
Helt skalbar belysningsstyrning

Den BTL-certifierade SB2WEB styr belysning baserat på en kombination av Dupline®, DALI, Modbus och BACnet-IP. Systemet har utformats för att kombinera dessa gränssnitt med varandra för att uppnå en fullt integrerad lösning, som är lätt att konfigurera. På fältbussnivå används Dupline® för att sammankoppla de olika givare och strömbrytare som används inom belysningsstyrning. DALI master levererar länken mellan

Dupline® och DALI drivdon, medan andra belysningslaster kan styras direkt med hjälp av aktorer som reläer eller dimrar. Modbus och BACnet-IP utgör en länk till överordnande styrsystem för fastighetsautomation.

Programmering av systemet såsom adressering, konfiguration och uppbyggnad av funktioner utförs i en och samma PC-baserade programvara som ger en fullständig översikt av in och utgångar anslutna via Dupline®,

DALI, Modbus och BACnet-IP. Detta förenklar driftsättningen avsevärt, eftersom det inte behöver konfigureras några externa gateways mellan gränssnitten, då detta sker automatiskt. Systemet är skalbart, varje Dupline® nätverk kan ha upp till 7 DALI masters och varje SB2WEB kan hantera upp till 7 Dupline® nätverk och flera SB2WEB kan sammankopplas via Ethernet.



SB2WEB – kommunikationsenheten

SB2WEB är styrenheten i Carlo Gavazzis koncept för fastighetsautomation. Den Linux-baserade styrenheten är utrustad med Ethernetport för kommunikation via BACnet-IP och Modbus TCP. Via två RS485 portar kan den kommunicera seriellt med externa enheter via Modbus RTU som t ex energimätare och därefter göra alla de elektriska variablerna

tillgängliga som BACnet objekt. Via den inbyggda bussanslutningen sammankopplar den upp till 7 Dupline® bussgeneratormoduler, varje med möjlighet att hantera mer än 400 I/O-punkter. Även I/O-moduler monterade på DIN-skena kan anslutas via den inbyggda anslutningen.

SB2WEB innehåller funktioner för styrning av belysning, temperatur, ställdon, solskydd, schemaläggning, larm, sekvenser och dataloggning. Funktionerna kan styras, övervakas och parametrar kan externt ändras via BACnet, Modbus och den inbyggda webbservern. Exempelvis kan börvärden för olika funktioner justeras.

USB

USB-port stödjer flash för dataöverföring

Modem-anlutning

Modem för GSM och GPRS

USB, SD

Överföring av data med hjälp av PC eller SD-kort

COM-PORT 1

RS485 Modbus RTU (master eller slav)



Ethernet-anlutning

- BACnet-IP
- Modbus TCP
- Webserver

Internbuss

Kommunikation till moduler

COM-PORT 2

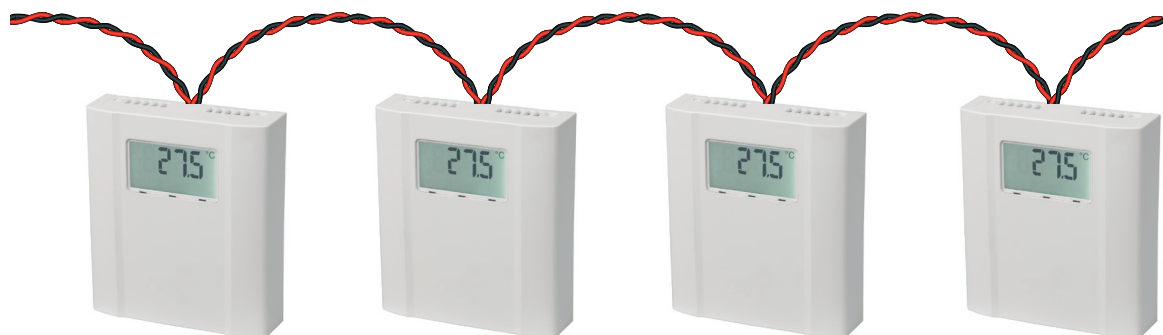
RS485 Modbus RTU (master)

Bussanslutna givare för rumsreglering

Carlo Gavazzis serie av bussdrivna givare för CO₂-, temperatur- och luftfuktighet ger stora fördelar vid installationen för styr och reglersystem, särskilt i de fall där givarna är placerade i flera rum av byggnaden. Busskabeln är enkel att installera till alla givare för

inläsning av mätvärden – utan extra manöverspänning och med fri topologi. Eftersom mätvärdena finns tillgängliga från SB2WEB till styrsystemet via Modbus och BACnet-IP, finns det inget behov av analoga ingångsmoduler på styrsystemets DUC:ar eller PLC:er.

Om installationen behöver kompletteras med ytterligare givare vid ett senare tillfälle är det bara att ansluta dem till den befintliga busskabeln. Givarna finns i olika utföranden med eller utan display eller trafikljusfunktion för lokal visning.



Smarta lösningar för fastigheter

Fördelar med Dupline® - en decentraliserad lösning

Styrenhet



SB2WEB24

- Styrenhet för HVAC och belysning
- Kommunikation med öppna gränssnitt för Modbus och BACnet
- Funktioner för styrning av belysning, solskydd, temperatur, ställdon, schemaläggning, sekvenser, larm och dataloggning
- Upp till 7 Dupline® nätverk med decentraliserade I/O
- Mätpunkter från Dupline® och energimätare (RS485) konverteras automatiskt till BACnet-IP objekt
- SB2WEB funktioner och parametrar kan övervakas och kontrolleras via BACnet-IP objekt
- Lättanvänt PC-baserat konfigurationsprogram
- BTL-certifierad
- 2-DIN NORM-kapsling
- 24 VDC manöverspänning

Bussgenerator och förstärkare



SH2MCG24

- Bussgenerator för Dupline®
- Kapacitet för 120 DI, 116 DO och totalt 256 analoga I/O
- Manöverspänning och kommunikation med anslutna Dupline® moduler
- 2-DIN modulers NORM-kapsling
- DC manöverspänning

SB2DALI230

- DALI Master
- Upp till 7 DALI masters på en Dupline® Buss
- Inbyggd DALI manöverspänning
- 2-DIN NORM-kapsling
- 115-240 VAC manöverspänning

SB2REP230

- Signalförstärkare för Dupline®
- Förlänger nätverkets räckvidd och ökar möjlig belastning
- Driver upp till 300 mA
- Isolerar den primära och sekundära Dupline® Bussen
- 2-DIN NORM-kapsling
- 230 VAC manöverspänning

Digitala I/O-moduler DIN-skena



SH2RE16A2E230

- Reläaktor för 2x16A. Inbyggd energimätning, mäter kWh, W, V och A. Manöverspänning 230VAC

SH2RE16A4

- Reläaktor för 4x16A. Manöverspänning 230VAC

SH2SSTRI424

- Styraktor för ventiler och ställdon. 4x10W TRIAC-utgångar. Manöverspänning DC

SH2ROAC224

- Markisaktor för styrning av 2 motorer, AC eller DC. 4x5A reläutgångar. Manöverspänning DC

SH2INDI424

- Modul med digitala ingångar eller pulsräknare med 4 x NPN, PNP eller potentialfria ingångar. Manöverspänning DC

Modul för brandspjäll



SBB4I2O230/24

- I/O-modul för kontroll av två brandspjäll
- Robust kopplingsdosa för decentraliserad installation
- 2 x SPST reläutgångar
- 4 x kontaktingångar (potentialfri)
- Fjäderterminaler
- 230 VAC eller 24VAC

Digitala ingångsmoduler - decentraliserade



BDB-INCON4-U

- Bussdriven modul med 4 ingångar

BDB-INCON8-U

- Bussdriven modul med 8 ingångar

BDB-IOCP8-U

- Bussdriven modul med 4 ingångar och 4 PNP-utgångar

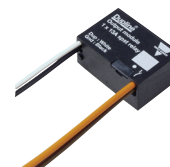
BDA-INVOL-U

- Bussdriven modul för spänningsingång

SHPINCNT4 / SHPINCNTS04

- Bussdrivna moduler för 4 kontakt eller pulser (S0)

Digitala aktorer - decentraliserade



BDA-RE13A-U

- Bussdriven modul för 1 reläutgång (13A)
 - Hög kapacitet för startström (130A), lämplig för direkt belysningslast
- #### SHDRODC230
- Markisaktor för AC-motor (5A)
 - Relä med interlock funktion för motorskydd

Alla moduler är cUL-godkända

Analog I/O-moduler - decentraliserade



SHPINN12

- Busströdd moduls för 2 x PT1000/ Ni1000

SHPINT1P1

- Busströdd moduls för 1 x 10K 3 + 1 x resistor ingång

SHPINV324

- DC-drivna moduls för 3 x 0-10 V ingång

SHPINA224

- DC-drivna moduls för 2 x 4-20 mA / 0-20 mA ingång

SHPINV2T1P124

- DC-drivna moduls för 1 x 10K 3 + 1 x resistor + 2 x 0-10 V ingång

SHPOUTV224

- DC-drivna moduls för 2 x 0-10 V utgång

Luftkvalitetsgivare



- Busströdd givare för CO₂, temp. och fukt %RH, låg strömförbrukning
- Väggmontage
- Finns i olika kombinationer
- CO₂ Mätområde: 0-2000 ppm
- CO₂ mätning: dubbelmätning med IR NDIR-teknik, ABC-kalibrering
- Temperatur mätområde: -20 till + 50 °C (-4 till 122 °F)
- Luftfuktighet mätområde: 0 till 100% RH

SHSUXXXD

- Luftkvalitetsgivare med bakgrundsbelyst LCD-display
- Touch-knapp i fronten för att slå på bakgrundsbelysning och växla visning

SHSUXXXL

- Luftkvalitetsgivare med trafikljusfunktion (grön/orange/röd) för CO₂ nivåindikering

SHSUXXXX

- Luftkvalitetsgivare med slät frontplatta

PIR/LUX givare



SHSQP360L

- Busströdd PIR detektor 360° för takmontage

SHXXXP90L & SHSDP90L

- Busströdd 90° PIR detektor med LUX för väggmontage

SHSPP90L

- Busströdd 90° PIR detektor med LUX för utomhusbruk

SHSPP90LA

- Busströdd 90° PIR detektor med LUX

Alla moduler är cUL-godkända

Strömbrytare



SHE5XLS4TH

- Busströdd strömbrytare med 4 programmerbara tryckknappar och 4 indikeringar
- Passar i ramar från Schneider, ELKO, Gira och Jung etc (55 x 55 mm)
- Inbyggd temperatur- och luftfuktighetsgivare
- Temperaturområde: -40 till + 60°C (-40 till 140 °F)
- Luftfuktighet: 5-95% RH

Temperaturkontroll



SHE5XTMEDIS

- Styrenhet för temperatur med display
- Justering av önskat börvärde
- Passar i ramar från Schneider, ELKO, Gira och Jung etc (55 x 55 mm)
- Visar rums-, golv- och utomhus temperaturer
- Lokalt aktivera/stänga av funktion för värme/kyla
- Energisparfunktion med tre börvärden (värme/kyla)

Andra givare och detektorer



BSN-ANE-U

- Busströdd vindgivare

BSF-WAT-U

- Busströdd sensor för vattenläckage

BSG-SMOA-U

- Busströdd rökdetektor utan batteri backup

BSG-SMO-U

- Busströdd rökdetektor med batteri backup

BSH-LUX-U

- Busströdd luxgivare

BSI-TEMANA-U

- Busströdd givare för temperatur

VÅRA FÖRSÄLJNINGSBOLAG I EUROPA

AUSTRIA

Carlo Gavazzi GmbH
Ketzergasse 374,
A-1230 Wien
Tel: +43 1 888 4112
Fax: +43 1 889 10 53
office@carlogavazzi.at

BELGIUM

Carlo Gavazzi NV/SA
Mechelsesteenweg 311,
B-1800 Vilvoorde
Tel: +32 2 257 4120
Fax: +32 2 257 41 25
sales@carlogavazzi.be

DENMARK

Carlo Gavazzi Handel A/S
Over Hadstenevej 40,
DK-8370 Hadsten
Tel: +45 89 60 6100
Fax: +45 86 98 15 30
handel@gavazzi.dk

FINLAND

Carlo Gavazzi OY AB
Ahventie 4 B,
FI-02170 Espoo
Tel: +358 9 756 2000
myynti@gavazzi.fi

FRANCE

Carlo Gavazzi Sarl
Zac de Paris Nord II, 69, rue de la Belle Etoile,
F-95956 Roissy CDG Cedex
Tel: +33 1 49 38 98 60
Fax: +33 1 48 63 27 43
french.team@carlogavazzi.fr

GERMANY

Carlo Gavazzi GmbH
Pfnorstr. 10-14
D-64293 Darmstadt
Tel: +49 6151 81000
Fax: +49 6151 81 00 40
info@gavazzi.de

GREAT BRITAIN

Carlo Gavazzi UK Ltd
4.4 Frimley Business Park,
Frimley, Camberley, Surrey GU16 7SG
Tel: +44 1 276 854 110
Fax: +44 1 276 682 140
sales@carlogavazzi.co.uk

ITALY

Carlo Gavazzi SpA
Via Milano 13,
I-20020 Lainate
Tel: +39 02 931 761
Fax: +39 02 931 763 01
info@gavazziacbu.it

NETHERLANDS

Carlo Gavazzi BV
Wijkermeerweg 23,
NL-1948 NT Beverwijk
Tel: +31 251 22 9345
Fax: +31 251 22 60 55
info@carlogavazzi.nl

NORWAY

Carlo Gavazzi AS
Melkeveien 13,
N-3919 Porsgrunn
Tel: +47 35 93 0800
Fax: +47 35 93 08 01
post@gavazzi.no

PORTUGAL

Carlo Gavazzi Lda
Rua dos Jerónimos 38-B,
P-1400-212 Lisboa
Tel: +351 21 361 7060
Fax: +351 21 362 13 73
carlogavazzi@carlogavazzi.pt

SPAIN

Carlo Gavazzi SA
Avda. Iparraguirre, 80-82,
E-48940 Leioa (Bizkaia)
Tel: +34 94 480 4037
Fax: +34 94 431 6081
gavazzi@gavazzi.es

SWEDEN

Carlo Gavazzi AB
V:a Kyrkogatan 1,
S-652 24 Karlstad
Tel: +46 54 85 1125
Fax: +46 54 85 11 77
info@carlogavazzi.se

SWITZERLAND

Carlo Gavazzi AG
Verkauf Schweiz/Vente Suisse
Sumpfstrasse 3,
CH-6312 Steinhausen
Tel: +41 41 747 4535
Fax: +41 41 740 45 40
info@carlogavazzi.ch

VÅRA FÖRSÄLJNINGSBOLAG I NORD- OCH SYDAMERIKA

USA

Carlo Gavazzi Inc.
750 Hastings Lane,
Buffalo Grove, IL 60089, USA
Tel: +1 847 465 6100
Fax: +1 847 465 7373
sales@carlogavazzi.com

CANADA

Carlo Gavazzi Inc.
2660 Meadowvale Boulevard,
Mississauga, ON L5N 6M6, Canada
Tel: +1 905 542 0979
Fax: +1 905 542 22 48
gavazzi@carlogavazzi.com

MEXICO

Carlo Gavazzi Mexico S.A. de C.V.
Calle La Montaña no. 28, Fracc. Los Pastores
Naucalpan de Juárez, EDOMEX CP 53340
Tel & Fax: +52.55.5373.7042
mexicosales@carlogavazzi.com

BRAZIL

Carlo Gavazzi Automação Ltda.Av.
Francisco Matarazzo, 1752
Conj 2108 - Barra Funda - São Paulo/SP
Tel: +55 11 3052 0832
Fax: +55 11 3057 1753
info@carlogavazzi.com.br

VÅRA FÖRSÄLJNINGSBOLAG I ASIEN OCH STILLAHAVSOMRÅDET

SINGAPORE

Carlo Gavazzi Automation Singapore Pte. Ltd.
61 Tai Seng Avenue #05-06
Print Media Hub @ Paya Lebar iPark
Singapore 534167
Tel: +65 67 466 990
Fax: +65 67 461 980
info@carlogavazzi.com.sg

MALAYSIA

Carlo Gavazzi Automation (M) SDN. BHD.
D12-06-G, Block D12,
Pusat Perdagangan Dana 1,
Jalan PJU 1A/46, 47301 Petaling Jaya,
Selangor, Malaysia.
Tel: +60 3 7842 7299
Fax: +60 3 7842 7399
sales@gavazzi-asia.com

CHINA

Carlo Gavazzi Automation
(China) Co. Ltd.
Unit 2308, 23/F.,
News Building, Block 1, 1002
Middle Shennan Zhong Road,
Shenzhen, China
Tel: +86 755 83699500
Fax: +86 755 83699300
sales@carlogavazzi.cn

HONG KONG

Carlo Gavazzi Automation
Hong Kong Ltd.
Unit 3 12/F Crown Industrial Bldg.,
106 How Ming St., Kwun Tong,
Kowloon, Hong Kong
Tel: +852 23041228
Fax: +852 23443689

VÅRA KOMPETENSCENTRA OCH PRODUKTIONSANLÄGGNINGAR

DENMARK

Carlo Gavazzi Industri A/S
Hadsten

MALTA

Carlo Gavazzi Ltd
Zejtun

ITALY

Carlo Gavazzi Controls SpA
Belluno

LITHUANIA

Uab Carlo Gavazzi Industri Kaunas
Kaunas

CHINA

Carlo Gavazzi Automation (Kunshan) Co., Ltd.
Kunshan

HUVUDKONTOR

Carlo Gavazzi Automation SpA
Via Milano, 13
I-20020 - Lainate (MI) - ITALY
Tel: +39 02 931 761
info@gavazziautomation.com



CARLO GAVAZZI
Automation Components

Energy to Components!

www.gavazziautomation.com

