



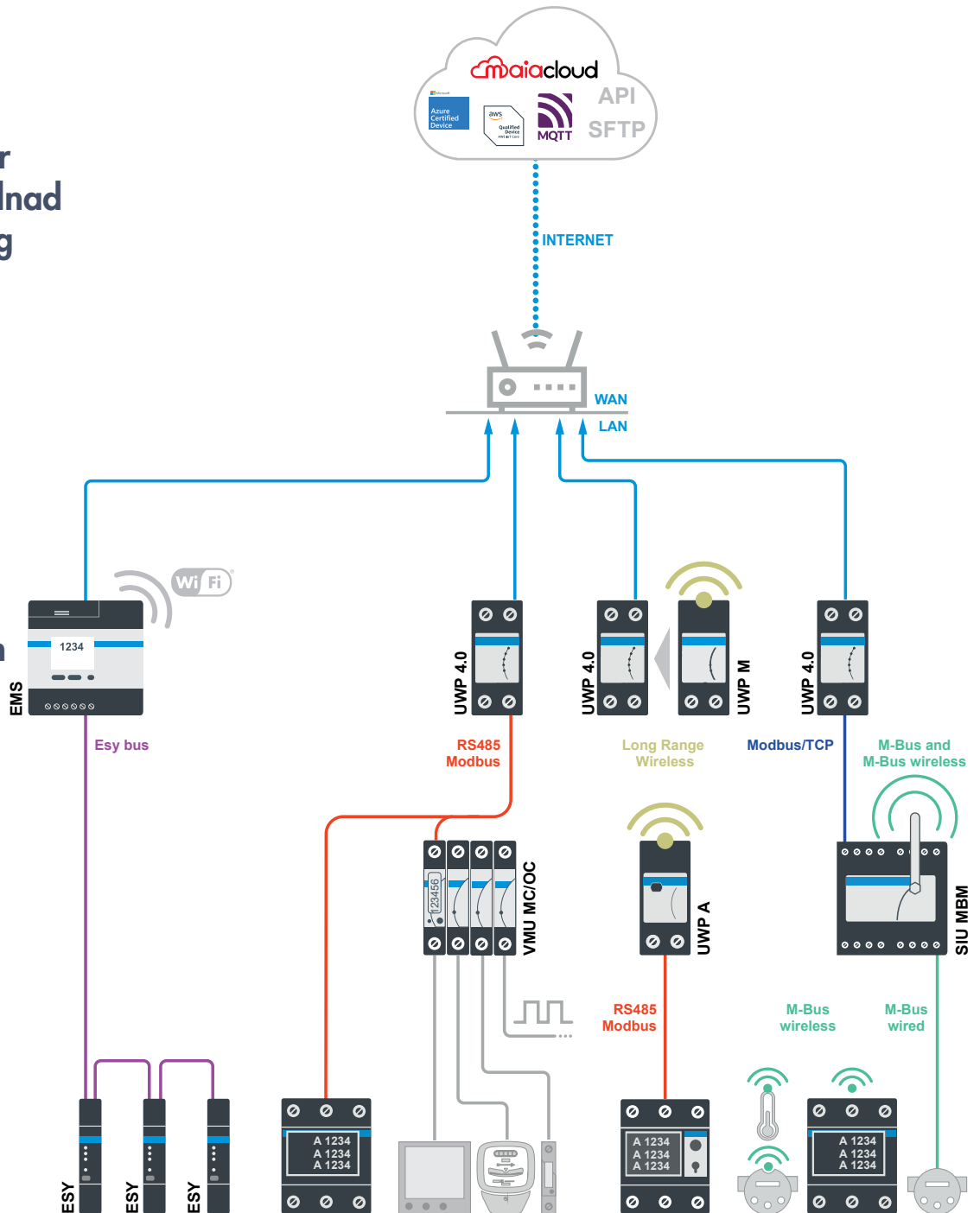
# Overview

## Principskiss

Molntjänster  
och överordnad  
övervakning

Styrning,  
loggning och  
presentation

Mätare och  
sensorer



## UWP 4.0 web-app för styrning, loggning och presentation



### Fördelar

- Inget behov av en PC med installerad programvara
- Kontinuerlig dataloggning
- Läser in mätvärden via Modbus och M-Bus
- Inga kompatibilitetsproblem pga av olika operativsystem, språk, databaser etc
- Tillgänglig via nätverk eller modem
- Data finns tillgängligt via FTP, SFTP, FTPS, SMTP, Rest-API, MQTT, Modbus och BACnet
- Certifierad för Microsoft Azure och Amazon AWS
- Styrning, loggning och presentation i en och samma kompakta enhet
- In- och utgångar för styrning kopplas via Dupline®, DALI eller DALI-2



### Visningssidor

I UWP 4.0 Web-App kan användaren själv skapa olika sidor för presentation av mätvärden. Kan även används för styrning skapas sidor för funktioner automatiskt.



### Energiförbrukning

Energiförbrukning för vardera mätpunkt finns tillgänglig per dag, månad och år. För tydligare analys så kan mätvärden från olika typer av storheter kombineras i samma diagram.



### Mätdata

Olika typer av mätdata kan loggas och presenteras i diagram. I de fall mätdata behöver exporteras kan rapporter skapas manuellt eller automatiskt. Rapporter kan skickas med e-post eller till FTP.

## Maia Cloud: säker fjärrhantering



### Säker åtkomst

- Säker uppkoppling och autentisering via HTTPS
- Användarprofiler för noggrann kontroll och hantering
- Pålitlig molnlösning



### Detaljerad

- Kartvy för lokalisering av enheter
- Detaljerad kontroll för tillåtna applikationer
- Samarbetmöjligheter



### Överskådliga data

- Lätt att identifiera tillgångar och licenser
- Grafer och prognoser för hantering av resurser



### Webapp åtkomst

- Enkel åtkomst via webbläsare på PC och surfplatta.
- Tillgång till webapp för både UWP 3.0 och 4.0

# Översikt

## Energy management

### Energimätare 1-fas



#### EM111 / EM112

- 1 DIN-modul, Klass B med puls, Modbus och M-Bus (EM111)
- 2 DIN-moduler, Klass B med puls, Modbus och M-Bus (EM112)
- Mätning: 230VAC, 32A (EM111) 230VAC, 100A (EM112)
- Läsbar display utan manöverspänning (EM112)
- Mäter energi med 7 siffror
- Mäter energi, ström, spänning, effekt, effektfaktor och frekvens
- Mäter energi i två riktningar
- CE, MID

### Energimätare 1-fas



#### EM511

- Klass 1 (kWh) enligt EN62053-21. MID
- Strömmätning för direktanslutning upp till 45 A
- Spänningsgångar: 120 till 240 V med självmatning
- Snabb uppdateringstid på RS485 Modbus (100ms)
- Mätning av övertoner (THD)
- Energimätning av importerad (förbrukad) och exporterad (producerad) energi
- Total samt partiell: kWh, kvarh, kVAh
- Driftridsräknare
- Programmerbar display och vykonfiguration
- cULus-godkännande

### Energimätare 3-fas



#### EM330 / EM340

- Mått: 3 DIN-moduler
- Montage: DIN-skena
- Bakgrundsbelyst touchskärm
- Mäter: energi, ström, spänning, effekt, effektfaktor och frekvens
- Mäter energi i två riktningar (förbrukning/produktion)
- Mätning: 3x230(400)VAC, 5A (EM330), 65A (EM340)
- Extern manöverspänning
- Mäter energi med 8 siffror
- Pulsutgång, Modbus och M-Bus
- Plomberbara anslutningar
- Klass B (EN50470)
- CE, MID

### Energimätare 3-fas



#### EM24

- Mått: 4 DIN-moduler
- Montage: DIN-skena
- Digital display (LCD)
- Mäter: energi, effekt, ström, spänning, effektfaktor, frekvens
- Mäter energi i två riktningar (förbrukning/produktion)
- Mätning: trafo (5A)/direkt (65A), 230(400)V
- Självförsörd manöverspänning
- Upp till 4 tariffer - 3 pulsängingar
- Pulsutgång, Modbus (RTU och TCP), M-Bus (trådad och trådlös) och Dupline
- Trådlös M-Bus, med intern eller extern antenn
- Plomberbara anslutningar
- Klass B (EN50470)
- CE, MID, cULus (5A)

### Energimätare 3-fas



#### EM630 B / EM640 B

- Mått: 4 DIN-moduler
- Montage: DIN-skena
- Bakgrundsbelyst LCD skärm (128x96)
- Mäter: spänning, ström, effekt effektfaktor, frekvens, övertoner (THD, spänning och ström), drifttid (h) och medelvärden.
- Mäter energi i två riktningar (förbrukning/produktion), 3x11-siffror, 0.001 kWh
- Mäter energi med 8+3 siffror, 0.001 kWh upplösning
- Mätning: 208 till 480 VLL AC, 5 A/333 mV CTV strömtransformatorer, klass 0.5S (EM630), 65A (EM640)
- Tariffmätning
- Dubbla Ethernet portar (HTTPS, REST API och Modbus TCP, uppdateringstid 100 ms)
- Plomberbara anslutningar
- CE, cULus

### Energimätare 5A, ROG4X och CTV



#### EM530 / EM540

- Mått: 3 DIN-moduler
- Mätning: 3 x 230 (400) VAC, 5A/333mV CTV/100 mV ROG (EM530), 65A (EM540)
- Montage: DIN-skena
- Bakgrundsbelyst LCD, tryckknappar
- Mäter: energi, ström, spänning, effekt, effektfaktor, frekvens och övertoner (THD)
- Mäter energi i två riktningar (förbrukning/produktion)
- Mäter drifttid (h)
- Mäter energi med 11+3 siffror
- Pulsutgång, Modbus och M-Bus
- Självförsörd manöverspänning
- Plomberbara anslutningar
- Klass B (EN50470)
- CE, MID (PFA, PFB och PFC), cULus

### Delbar "mjuk" strömtrafo (RG-version)



#### ROG 4X

- Mjuk strömtransformator för EM210-MV
- Primärström från 20A upp till 4000A
- Noggrannhet  $\pm 1\%$
- Mått från 90 mm till 290 mm
- Diameter på spole: 8,5 mm
- Enkel och säkert montage
- Kopplas direkt till EM210-MV
- Kräver ingen extern manöverspänning eller omvandlare
- Färgmarkerade för enklare installation
- CE, cURus

### Kompakt delbar strömtrafo (MV-version)



#### CTV-1X/ 2X/ 3X/ 4X

- Delbar för kabel eller skena
- Kabeldiameter upp till 20mm
- Primärström 60A till 400A
- Sekundärsignal 333 mV
- CE, cURus
- Passar till: EM530, EM630, EMS

# Energy management

## Energimätare multi-fas



### EM270 / EM271 / EM280

- Mått: 4 DIN-moduler el. 72x72mm
- Montage: DIN-skena eller i front
- Lästbar display (LCD)
- Mäter: energi, effekt, ström, spänning, effektfaktor, frekvens
- Mäter energi i två riktningar (förbrukning/produktion)
- Mätningar: 3x230(400)V, TCD-trafo
- Automatisk programmering av omsättningstal
- Snabbanslutning av transformatorer
- Självförsörd manöverspänning
- Pulsutgångar, Modbus och M-Bus
- Plomberbara anslutningar
- CE, cULus (EM270)

## Strömtransformator 3-fas – EM270



### TCD-X

- Anpassad för att monteras vid effektbrytare
- Auto-detektering av omsättningstal för primärström
- Snabbkoppling till EM270 med RJ11-anslutning
- Mått (BxHxD)mm: TCD-1X: 74.84x72x66.80, TCD-2X: 105x72x50, TCD-3X: 135x78x50
- Skenmått (mm): TCD-1X: 15.90x30.48, TCD-2X: 21.26x25.26, TCD-3X: 31.25x31.25
- Centrummått (mm): TCD-1X: 25, TCD-2X: 35, TCD-3X: 45
- Primärström: TCD-1X: 160A, TCD-2X: 250A, TCD-3X: 630A
- CE, cULus

## Delbara strömtrafos 3-fas – EM271



### TCD-M

- Delbara strömtransformatorer i olika storlekar
- Auto-detektering av omsättningstal för primärström
- Basenheten anpassad för skruvmontage eller på DIN-skena
- Snabbkoppling till EM271 med RJ11-anslutning
- Mäter enligt Klass 1 (ström) EN60044-1
- Primärström: 60A (TCD0M), 100A (TCD1M), 200A (TCD2M), 400A (TCD3M)
- Öppningshål: 9.6mm (TCD0M), 15.5mm (TCD1M), 15.5mm (TCD2M), 20.5mm (TCD3M)
- Kabellängd: 1.8m (TCD0M), 1.5m (TCD1M and TCD2M), 2.0m (TCD3M)
- CE

## Trafoblock 6-faser – EM280



### TCD06 BX / TCD06 BS

- Mäter motsvarande klass 0,5 (BX) och klass 1 (BS) enligt IEC61869-2
- Solid trafo (BX) och delbar (BS)
- Primär ström 32A
- Hålmått 7 mm (BX) eller 8,5mm (BS)
- Centrummått: 17,5 mm
- Anslutningskabel med RJ11-kontakt
- Kabellängd: 80, 150 och 200 cm
- Auto-detektering av omsättningstal
- CE, UL (med EM280)

## Energimätare med logger och Wi-Fi



### EMS 1.0 / ESY

- 3-fas energimätare, klass 0.5S(CT-version), klass 1 (direktmätare)
- Inbyggt Wi-Fi och integrerad webbserver för konfiguration via smartphone
- Energihanteringssystem för flera laster
- Kraftfull ARM CPU med Yocto Linux
- Automatisk generering och leverans av rapporter
- MAIA Cloud VPN för säker fjärråtkomst och ppdateringar av programvara
- Säkerhetsfunktioner verifierade av UL till SILVER-nivå (SE)

## DC-mätare för fordonsladdning



### DCT1/DCM1

- **DCT1**
  - Multiprotokoll RS485 Modbus RTU eller SML
  - cULus, NMI
  - DIN-montering
- **DCM1**
  - Stöd för flera protokoll: RS485
  - Modbus RTU och Ethernet Modbus TCP
  - Display med grafisk visualisering och enkel installation.
  - CE, cURus MID, LNE och Eichrecht-certifierad

## Lastbalanserare för elbilsladdare



### UWP 4.0 DLB

- OCPP 1.6J
- Upp till 250 laddare
- Oberoende av AC-/DC-laddare
- Licensfri
- 15-28 VDC
- DIN-montage

## AC-mätare för fordonsladdning



### EM580

- Mätare för debiteringsladdning
- DIN-montage, 3 moduler
- 65 A
- RS485 256-bit signatur
- Topp-/bottenmatning
- Godkänd enligt AFIR och MID
- Förbrukning/produktion
- 128x96 LCD-display
- Inbyggt kabelkompensation

# Energy management

## Nätanalysator 3-fas



### WM15

- Mått: 96x96 mm
- Montage: frontmontage
- Noggrannhet: 0,5% (ström, spänning)
- Digital display (LCD)
- Mäter: energi, effekt, ström, spänning, effektfaktor, frekvens, övertoner
- Mäter energi i två riktningar
- Mätningar: 5A, 230(400)V
- Extern eller självförsörd manöverspänning
- Plomberbara anslutningar
- Pulsutgång, Modbus RTU, M-Bus
- Programvara/App för konfiguration
- CE, cULus, MID

## Nätanalysator 3-fas



### WM20

- Mått: 96x96 mm
- Montage: frontmontage
- Noggrannhet: 0,2% (ström, spänning)
- Digital display (LCD)
- Mäter: energi, effekt, ström, spänning, effektfaktor, frekvens, övertoner
- Skyddsklass: IP65, NEMA4X, NEMA12
- Mäter energi i två riktningar
- Mätningar: 5A, 230(400)V
- Multi-manöverspänning
- Digitala och analoga utgångar, Modbus (RTU och TCP), Bacnet (MSTP, IP), Profibus DPVO
- Programvara/App för konfiguration
- CE, cULus

## Nätanalysator 3-fas



### WM30 / WM40

- Mått: 96x96 mm
- Montage: frontmontage
- Noggrannhet: 0,2% (ström, spänning)
- Digital display (LCD)
- Mäter: energi, effekt, ström, spänning, effektfaktor, frekvens, övertoner
- Skyddsklass: IP65, NEMA4X, NEMA12
- Mäter energi i två riktningar
- Mätningar: 5A, 230(400)V
- Multi-manöverspänning
- Digitala och analoga utgångar, Modbus (RTU och TCP), Bacnet (MSTP, IP), Profibus DPVO och Ethernet/IP
- Programvara/App för konfiguration
- CE, cULus

### WM40

- Larmhantering med upp till 16 larm
- Intern dataloggning av mätningar, händelser och larm

## Modul för Bluetooth och USB



### OPTOPROG

- Bluetooth och USB för instrument med optisk anslutning
- Kompatibel med WM20, WM30, WM40 och WM50
- Används tillsammans med programvaran UCS och UCS Android APP
- Manöverspänning: batteridriven
- CE, FCC, IC, Bluetooth

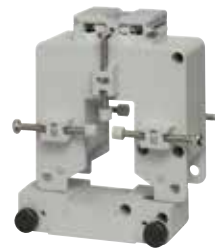
## Trafo för kabel eller skena



### CTD-1X/2X/3X/4X

- För kabel eller skena
- Kabeldiameter upp till 51mm
- Skena upp till 51x43mm
- Primärström 50A till 1600A
- Sekundärström 1A eller 5A
- Plomberbara täcklock
- IEC, 60044-1
- CE, cURus

## Delbar strömtransformator för kabel eller skena



### CTD-5S/6S/8S/9S/10S

- Delbar för kabel eller skena
- Kabeldiameter upp till 50mm
- Skena upp till 50x52mm
- Primärström 100A till 1000A
- Sekundärström 1A eller 5A
- Plomberbara täcklock
- IEC, 60044-1
- CE, cURus

## Delbar kompakt strömtransformator



### CTA 5X/6X

- Delbar strömtransformator för kabel
- Kabeldiameter upp till 36 mm
- Primärström 100A till 600A
- Sekundärström: 5 AAC
- CE, cURus

# Energy management

## Styrning, loggning och presentation



### UWP 3.0

- Inbyggd webserver
- Loggning av mätvärden och händelser
- Inläsning via Modbus, M-Bus och Dupline
- Gateway till BACNet och Modbus TCP
- Stöd för FTP, SFTP, FTPS, SMTP, Rest-API och MQTT
- Certifierad för Microsoft Azure IoT och Amazon AWS
- Möjlighet att skapa drivrutiner till Modbus-enheter
- Funktioner för energiuppföljning och energieffektivisering
- Inbyggda funktioner för automatisering i fastigheter

## Styrenhet för IIoT



### UWP 4.0 / UWP 4.0 SE

- Samma huvudegenskaper som UWP3 samt:
- Komplet belysningskontrollsystem baserat på DALI-2
- Utbyte av data lokalt eller på distans via standard internetprotokoll.
- Upp till 5000 hanterade signaler (inklusive variabler, I/O-enheter)
- Upp till 5 samtidiga M2M-anslutningar (API-anslutningar, BACnet-klienter, Modbus-mästare)
- BTL-certifierad (max 1000 BACnet-punkter för använda BACnet-objekt)
- USB-port för extern modemhantering

## Gateway för trådlös kommunikation (LoRa)



### UWP M

- 2-DIN moduler
- EU868 och US915 ISM band
- Manöverspänning 24 VDC, 115-240 VAC
- Används tillsammans med UWP 3.0
- Upp till 3 st UWP M per UWP 3.0
- Upp till 50 st UWP A per UWP M
- Upp till 10 km räckvidd
- Inget behov av SIM-kort

## Gateway för trådlös kommunikation (LoRa)



### UWP A

- 2-DIN moduler
- Lång räckvidd, LoRaWAN
- EU868 MHz ISM Band (Europa)
- Manöverspänning 24 VDC, 115-240 VAC
- CE, LoRaWAN-certifierad
- Konverterar energimätare med RS485 till IoT-enheter
- Kompatibel med de flesta mätarna och analysatorerna från Carlo Gavazzi
- Enkel "Plug and play" via UCS Software
- Upp till 50 UWP A per UWP M
- Upp till 10 km räckvidd
- Inget behov av SIM-kort

## Expansionsmoduler för Modbus



### VMU-MC

- Modul med 2 digitala ingångar för SO-pulser eller status
- Fungerar som mastermodul för externa expansionsmoduler
- Modbus-port / LCD display
- Manöverspänning 24 VDC
- Konfigureras via programvara (UCS)

### VMU-P EM / VMU-O EM / VMU-OC

- Ansluts direkt till VMU-C EM eller via VMU-M EM
- VMU-P: mätångar för temperatur (PT100/1000) och för processignal (0-20mA)
- VMU-O: 2 digitala in och 2 reläutgångar
- VMU-OC: 3 digitala ingångar för SO-pulser eller status
- Manöverspänning via VMU-MC

## Gateway mellan M-Bus och Modbus



### SIU-MBM-01/02

- Mått: 4 DIN-moduler
- Montage: DIN-skena
- SIU-MBM-01 för trådad M-Bus
- SIU-MBM-02 för trådad och trådlös M-Bus
- Modbus TCP (slav)
- Manöverspänning 15-21 VAC och 18-35 VDC
- Upp till 20 st trådbundna och 32 trådlösa M-Bus slavar
- Konfigureras via programvara (UCS)
- Scanningsfunktion för M-Bus

## Signalomvandlare 1 och 3-fas



### ET112 / ET330 / ET340

- Mått: 2 DIN-moduler (ET112), 3 DIN-moduler (ET330, ET340)
- Mätångar:
  - ET112 – 230VAC/100A,
  - ET330 – 230(400)VAC/5A
  - ET340 – 230(400)VAC/65A
- Montage: DIN-skena
- Klass B (EN50470)
- Mäter energi, ström, spänning, effekt, effektfaktor och frekvens
- Mäter energi i två riktningar (förbrukning/produktion)
- Självförsörd manöverspänning
- Modbus (RS485)
- CE

## Signalomvandlare 1-fas



### CPA050 / CPA300

- Mäter ström via halleffekt
- Öppningshåll 33mm CPA300 och 15mm CPA050
- Mått: CPA050 63x46x25mm, CPA300 99x89x30mm
- Montage på DIN-skena eller med skruv
- 1-fas AC eller DC
- Frekvens (AC) från 1Hz upp till 400Hz
- Ström upp till 300AAC och 400ADC
- Spänning upp till 800VAC och 1000VDC
- Manöverspänning 9 till 30VDC



## VÅRA FÖRSÄLJNINGSNÄTVERK I EUROPA

### AUSTRIA

Carlo Gavazzi GmbH  
Ketzergasse 374,  
A-1230 Wient  
Tel. +43 1 888 4112  
Fax +43 1 889 1053  
office@carlogavazzi.at

### FINLAND

Carlo Gavazzi OY AB  
Ahventie, 4 B  
FI-02170 Espoo  
Tel. +358 9 756 2000  
myynti@gavazzi.fi

### GREAT BRITAIN

Carlo Gavazzi UK Ltd  
4.4 Frimley Business Park,  
Frimley, Camberley,  
Surrey GU16 7SG  
Tel. +44 1 276 854110  
sales@carlogavazzi.co.uk

### NORWAY

Carlo Gavazzi AS  
Melkeveien 13,  
N-3919 Porsgrunn  
Tel. +47 35 93 08 00  
post@gavazzi.no

### SWEDEN

Carlo Gavazzi AB  
V:a Kyrkogatan 1,  
S-652 24 Karlstad  
Tel. +46 54 85 11 25  
Fax +46 54 85 11 77  
info@carlogavazzi.se

### BELGIUM

Carlo Gavazzi NV/SA  
Mechelsesteenweg 311,  
B-1800 Vilvoorde  
Tel. +32 2 257 41 20  
sales@carlogavazzi.be

### FRANCE

Carlo Gavazzi Sarl  
Zac de Paris Nord II, 69,  
rue de la Belle Etoile,  
F-95956 Roissy CDG Cedex  
Tel. +33 1 49 38 98 60  
Fax +33 1 48 63 27 43  
french.team@carlogavazzi.fr

### ITALY

Carlo Gavazzi SpA  
Via Milano 13,  
I-20045 Lainate (MI)  
Tel. +39 02 931 76 1  
info@gavazziacbu.it

### PORTUGAL

Carlo Gavazzi Lda  
Rua dos Jerónimos 38-B,  
P-1400-212 Lisboa  
Tel. +351 21 361 70 60  
Fax +351 21 362 13 73  
carlogavazzi@carlogavazzi.pt

### SWITZERLAND

Carlo Gavazzi AG  
Verkauf Schweiz/Vente Suisse  
Sumpfstrasse 3,  
CH-6312 Steinhausen  
Tel. +41 41 747 45 35  
Fax +41 41 740 45 40  
info@carlogavazzi.ch

### DENMARK

Carlo Gavazzi Handel A/S  
Over Hadstenvej 40,  
DK-8370 Hadsten  
Tel. +45 89 60 61 00  
Fax +45 86 98 15 30  
handel@gavazzi.dk

### GERMANY

Carlo Gavazzi GmbH  
Pfnorstr. 10-14  
D-64293 Darmstadt  
Tel. +49 6151 81 00 0  
Fax +49 6151 81 00 40  
info@gavazzi.de

### NETHERLANDS

Carlo Gavazzi BV  
Wijkemeerweg 23,  
NL-1948 NT Beverwijk  
Tel. +31 251 22 93 45  
info@carlogavazzi.nl

### SPAIN

Carlo Gavazzi SA  
Avda. Iparraguirre, 80-82,  
E-48940 Leioa (Bizkaia)  
Tel. +34 94 480 40 37  
Fax +34 94 431 60 81  
gavazzi@gavazzi.es

## VÅRA FÖRSÄLJNINGSNÄTVERK I NORD- OCH SYDAMERIKA

### USA

Carlo Gavazzi Inc.  
750 Hastings Lane,  
Buffalo Grove, IL 60089-6904,  
USA  
Tel. +1 847 465 61 00  
sales@carlogavazzi.com

### CANADA

Carlo Gavazzi Inc.  
2430 Meadowpine Blvd Unit 104  
Mississauga, ON L5N 6S2,  
Canada  
Tel. +1 905 542 0979  
gavazzi@carlogavazzi.com

### MEXICO

Carlo Gavazzi Mexico S.A. de C.V.  
Circuito Puericultores 22,  
Ciudad Satélite  
Naucalpan de Juárez,  
Edo Mex. CP 53100 - Mexico  
Tel. +52 55 5373 7042  
Fax +52 55 5373 7042  
mexicosales@carlogavazzi.com

### BRAZIL

Carlo Gavazzi Automação Ltda.  
Av. Francisco Matarazzo,  
1752 Conjunto 2108  
CEP 05001-200 -  
São Paulo - SP - Brazil  
Tel. +55 11 3052 0832  
Fax +55 11 3057 1753  
info@carlogavazzi.com.br

## VÅRA FÖRSÄLJNINGSNÄTVERK I ASIEN OCH STILLAHAVSOMRÅDET

### SINGAPORE

Carlo Gavazzi Automation  
Singapore Pte. Ltd.  
61 Tai Seng Avenue #05-06  
Print Media Hub @ Paya Lebar iPark  
Singapore 534167  
Tel. +65 67 466 990  
Fax +65 67 461 980  
info@carlogavazzi.com.sg

### TAIWAN

Branch of Carlo Gavazzi Automation  
Singapore Pte. Ltd.  
12F-3, No. 530, Yingcai Rd.,  
West Dist., Taichung City 403518,  
Taiwan, China  
Tel. +886 4 2258 4001  
Fax +886 4 2258 4002

### MALAYSIA

Carlo Gavazzi Automation (M)  
SDN. BHD.  
D12-06-G, Block D12,  
Pusat Perdagangan Dana 1,  
Jalan PUJ 1A/46,  
47301 - Petaling Jaya,  
Selangor, Malaysia  
Tel. +60 3 7842 7299  
Fax +60 3 7842 7399  
info@gavazzi-asia.com

### CHINA

Carlo Gavazzi Automation  
(China) Co. Ltd.  
Unit 2308, 23/F.,  
News Building, Block 1, 1002  
Middle Shennan Zhong Road,  
Futian District,  
Shenzhen, China  
Tel. +86 755 8369 9500  
Fax +86 755 8369 9300  
info@carlogavazzi.cn

### INDIA

Carlo Gavazzi Automation  
India PVT LTD.  
1105/06, Kamdhenu 23 West,  
Thane Belapur Road,  
TTC Industrial Area  
Kopar Khairane, Navi Mumbai  
400709, India  
Tel. +91 88282 84033  
info@carlogavazzi.in

## VÅRA KOMPETENSCENTRUM OCH PRODUKTIONSANLÄGGNINGAR

### DENMARK

Carlo Gavazzi Industri A/S  
Hadsten

### ITALY

Carlo Gavazzi Controls SpA  
Belluno

### LITHUANIA

Uab Carlo Gavazzi Industri Kaunas  
Kaunas

### MALTA

Carlo Gavazzi Ltd  
Zejfun

### CHINA

Carlo Gavazzi Automation  
(Kunshan) Co., Ltd.  
Kunshan

### MEXICO

Carlo Gavazzi Americas Inc.  
Tijuana

## HUVUDKONTOR

### CARLO GAVAZZI AUTOMATION SPA

Via Milano, 13  
I-20045 - Lainate (MI) - ITALY  
Tel. +39 02 931 761  
info@gavazziautomation.com  
www.gavazziautomation.com

*Energy to Components!*